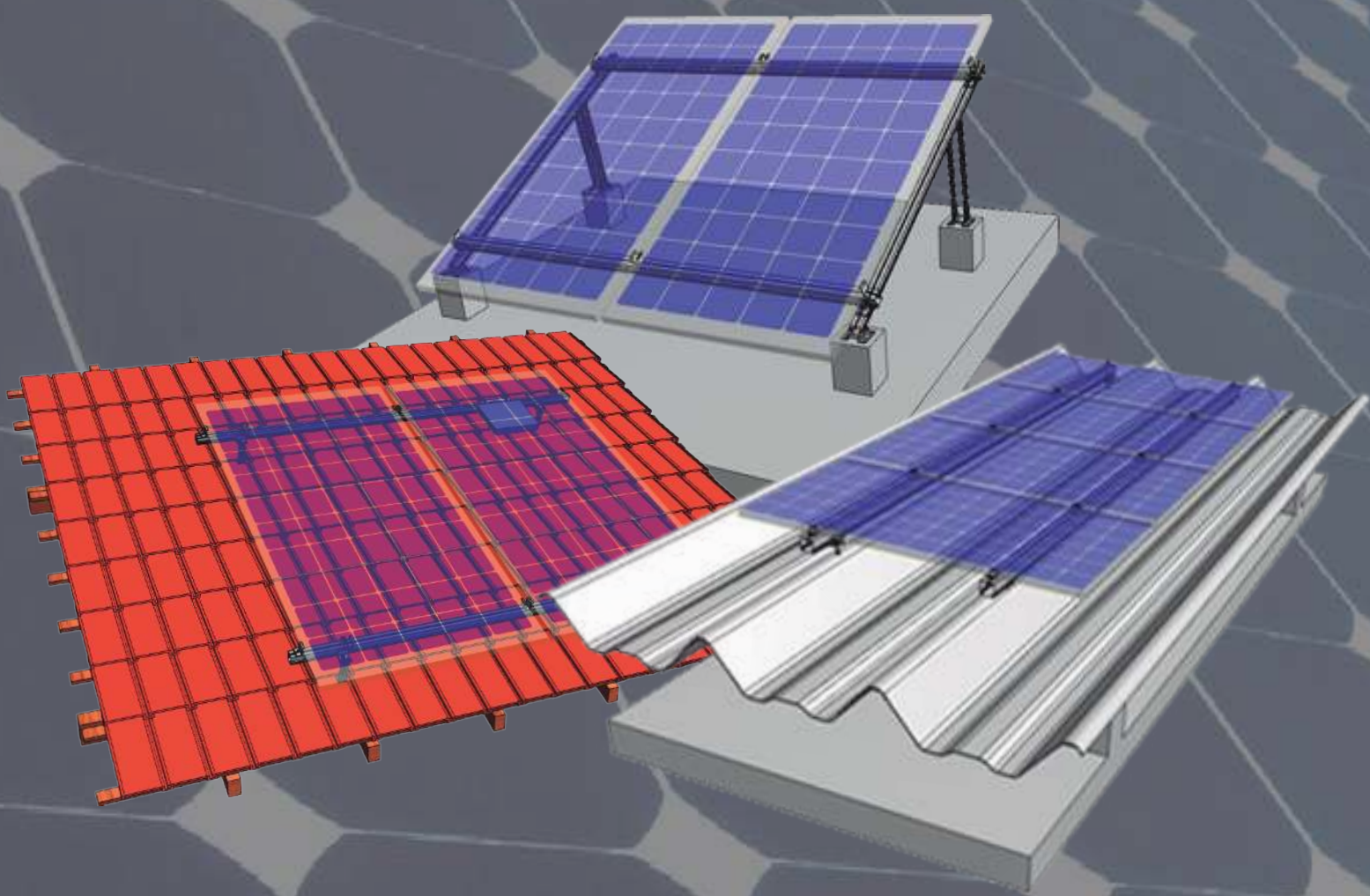




SOLUÇÕES EM ESTRUTURAS FOTOVOLTAICAS

CATÁLOGO DE PRODUTOS



www.spinestruturas.com



APRESENTAÇÃO

A Spin está localizada na cidade de Barueri – SP, atuando no mercado metal mecânico há mais de 25 anos. Desde 2016 entramos no mercado fotovoltaico com o objetivo de fornecer sistemas de fixação com o mais alto nível de engenharia aplicada em cada produto.

Todos os nossos produtos possuem certificados de qualidade das matérias-primas, tratamentos superficiais e os laudos de laboratórios que garantem a eficiência dos nossos produtos sob a ação dos ventos e intempéries.

Nosso objetivo é projetar, produzir e comercializar sistemas para fixação de módulos fotovoltaicos, cada vez mais eficientes para os nossos clientes.

GARANTIA

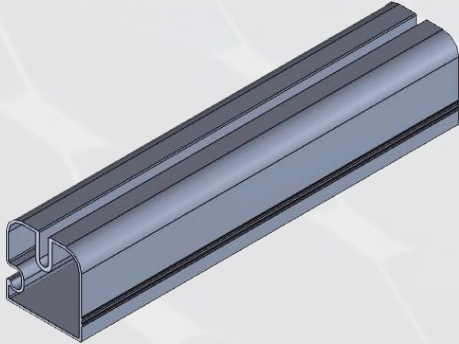
A Spin oferece uma garantia de 12 anos a contar da data de emissão da nota fiscal, sobre os seguintes pontos:

- Defeito de fabricação nos componentes com relação ao projeto apresentado;
- Corrosão dos materiais que possam colocar em risco a integridade do sistema;
- Este termo de garantia consiste na reposição dos materiais que forem comprovados a falha na sua fabricação;
- Este termo de garantia só terá validade se os produtos forem utilizados de acordo com as especificações e recomendações passadas pelo fabricante.

Índice Geral

| | |
|--|----------|
| Trilhos | 1 |
| Junções | 2 |
| Clamps | 3 |
| Presilhas | 4, 5 e 6 |
| Suportes para Vigas | 7, 8 e 9 |
| Suporte para Telhado Cerâmico | 10 |
| Suporte para Telhado Trapezoidal | 10 |
| Suporte para Telhado de Concreto tipo W | 11 |
| Suporte para Telhado Zipado | 11 |
| Suporte para Laje | 12 |
| Suporte para Solo | 13 |
| Sistema Rail Less - Telhado Ondulado com Viga de Madeira | 14 |
| Sistema Rail Less - Telhado Colonial | 15 |
| Sistema Rail Less - Telhado Trapezoidal e Termo Acústico | 16 |
| Sistema Rail Less - Telhado Zipado | 17 |

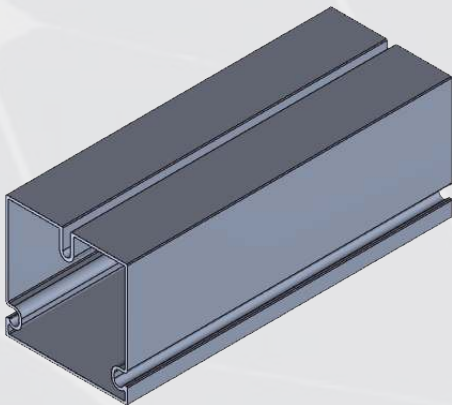
Trilhos



Aplicação

Perfil de alumínio na liga 6063 T6, desenvolvido para suportar vão livre de até 2,00 metros, dependendo da aplicação e da região onde será instalado o sistema. Recomendado para sistemas montados sobre lajes e telhados.

| Código | Descrição | Comp. (m) |
|----------|----------------------|-----------|
| SST | Trilho Leve 4040 SST | 0,15 |
| TL40402P | Trilho Leve 4040 2P | 2,20 |
| TL40403P | Trilho Leve 4040 3P | 3,30 |
| TL40404P | Trilho Leve 4040 4P | 4,40 |
| TL40406P | Trilho Leve 4040 6P | 6,60 |

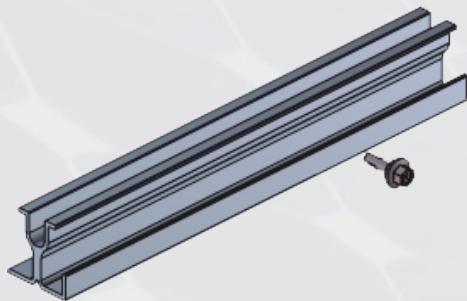


Aplicação

Perfil de alumínio na liga 6063 T6, desenvolvido para suportar vão livre de até 5,25 metros, dependendo da aplicação e da região onde será instalado o sistema. Recomendado para usinas de solo.

| Código | Descrição | Comp. (m) |
|----------|---------------------|-----------|
| TR75752P | Trilho Reforçado 2P | 2,20 |
| TR75753P | Trilho Reforçado 2P | 3,30 |
| TR75754P | Trilho Reforçado 2P | 4,40 |
| TR75756P | Trilho Reforçado 2P | 6,60 |

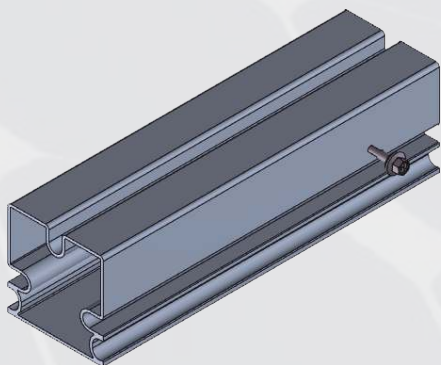
Junções



Aplicação

Perfil de alumínio na liga 6063 T6, desenvolvido para fazer as junções entre os trilhos. Devido a sua montagem ser feita pela parte interna dos trilhos, não haverá nenhuma interferência na montagem dos suportes na parte externa do trilho.

| Código | Descrição |
|----------|---------------------------|
| KLTL4040 | Kit Luva Trilho Leve 4040 |

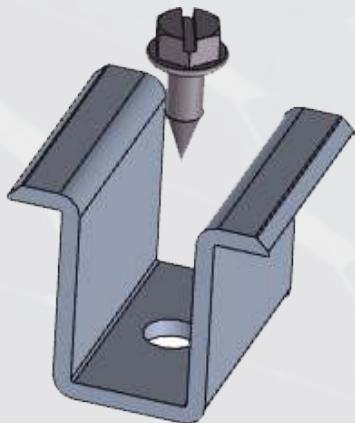


Aplicação

Perfil de alumínio na liga 6063 T6, desenvolvido para fazer as junções entre os trilhos. Devido a sua montagem ser feita pela parte interna dos trilhos, não haverá nenhuma interferência na montagem dos suportes na parte externa do trilho.

| Código | Descrição |
|----------|--------------------------------|
| KLTR7575 | Kit Luva Trilho Reforçado 7575 |

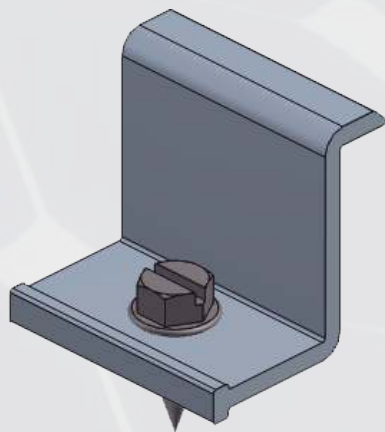
Clamps



Aplicação

Clamp produzido na liga 6063 e desenvolvido para fazer o travamento das placas, sem ter a necessidade de controlar o torque dos parafusos.

| Código | Descrição | Altura do Frame (mm) |
|--------|-------------------------|----------------------|
| KCF25 | Kit Cartola Frame 25 mm | 25 |
| KCF30 | Kit Cartola Frame 30 mm | 30 |
| KCF35 | Kit Cartola Frame 35 mm | 35 |
| KCF40 | Kit Cartola Frame 40 mm | 40 |
| KCF45 | Kit Cartola Frame 45 mm | 45 |

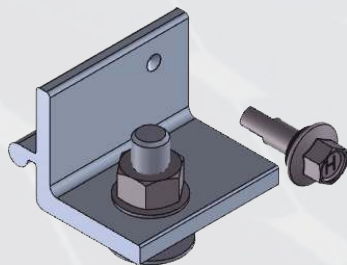


Aplicação

Clamp produzido na liga 6063 e desenvolvido para fazer o travamento das placas, sem ter a necessidade de controlar o torque dos parafusos.

| Código | Descrição | Altura do Frame (mm) |
|--------|--------------------------|----------------------|
| KTF25 | Kit Terminal Frame 25 mm | 25 |
| KTF30 | Kit Terminal Frame 30 mm | 30 |
| KTF35 | Kit Terminal Frame 35 mm | 35 |
| KTF40 | Kit Terminal Frame 40 mm | 40 |
| KTF45 | Kit Terminal Frame 45 mm | 45 |

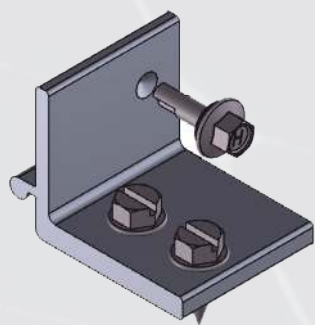
Presilhas



Aplicação

Perfil de alumínio na liga 6063 T6, desenvolvido para fazer o travamento dos trilhos sobre os suportes de fixação.

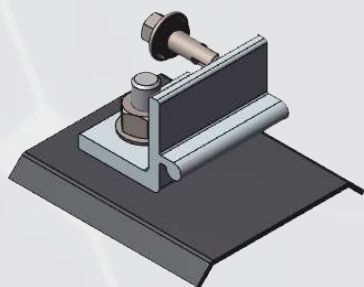
| Código | Descrição |
|--------|----------------------------------|
| KPFT1 | Kit Presilha Fixação de Trilho 1 |



Aplicação

Perfil de alumínio na liga 6063 T6, desenvolvido para fazer o travamento dos trilhos sobre o sistema de triângulo para laje e kit de haste ancoragem para usina de solo.

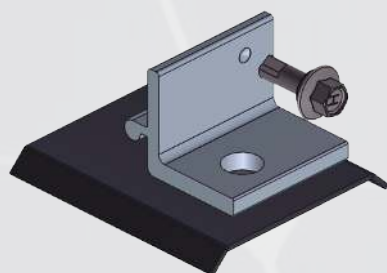
| Código | Descrição |
|--------|----------------------------------|
| KPFT2 | Kit Presilha Fixação de Trilho 2 |



Aplicação

Perfil de alumínio na liga 6063 T6 com base de aço, desenvolvido para fazer o travamento dos trilhos sobre os suportes de fixação.

| Código | Descrição |
|--------|----------------------------------|
| KPFT3 | Kit Presilha Fixação de Trilho 3 |

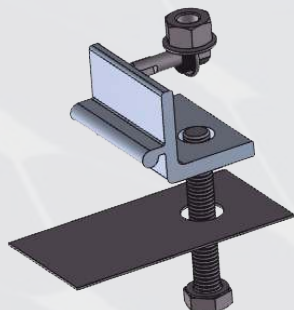


Aplicação

Perfil de alumínio na liga 6063 T6 com base de aço, desenvolvido para fazer o travamento dos trilhos sobre os suportes de fixação.

| Código | Descrição |
|--------|----------------------------------|
| KPFT4 | Kit Presilha Fixação de Trilho 4 |

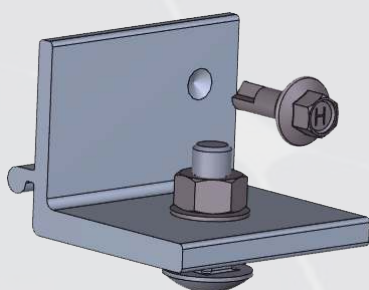
Presilhas



Aplicação

Perfil de alumínio na liga 6063 T6 com base de aço, desenvolvido para fazer o travamento dos trilhos sobre as vigas das coberturas.

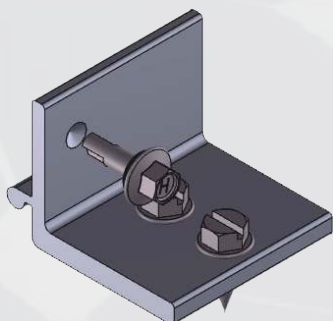
| Código | Descrição |
|--------|----------------------------------|
| KPFT6 | Kit Presilha Fixação de Trilho 6 |



Aplicação

Perfil de alumínio na liga 6063 T6, desenvolvido para fazer o travamento dos trilhos sobre os suportes de fixação das coberturas.

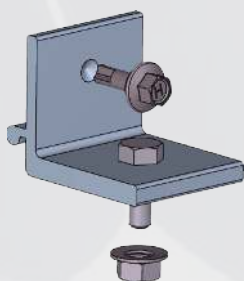
| Código | Descrição |
|--------|----------------------------------|
| KPFT8 | Kit Presilha Fixação de Trilho 8 |



Aplicação

Perfil de alumínio na liga 6063 T6, desenvolvido para fazer o travamento dos trilhos sobre o sistema de triângulo para laje e kit de haste ancoragem para usina de solo.

| Código | Descrição |
|--------|----------------------------------|
| KPFT9 | Kit Presilha Fixação de Trilho 9 |

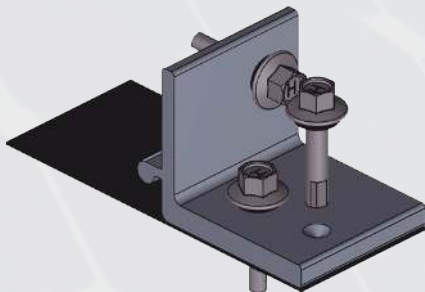


Aplicação

Perfil de alumínio na liga 6063 T6, desenvolvido para fazer o travamento dos micro inversores ou otimizadores nos trilhos.

| Código | Descrição |
|--------|-----------------------------------|
| KPFT10 | Kit Presilha Fixação de Trilho 10 |

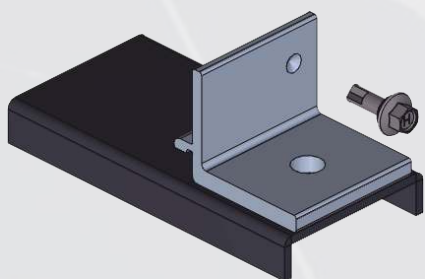
Presilhas



Aplicação

Perfil de alumínio na liga 6063 T6 com base de aço, desenvolvido para fazer o travamento dos trilhos sobre as vigas das coberturas.

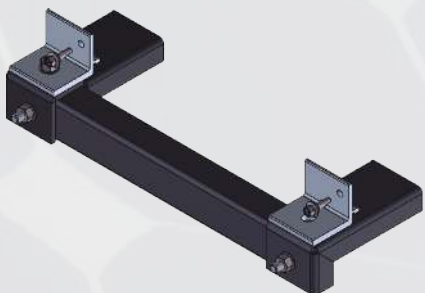
| Código | Descrição |
|--------|-----------------------------------|
| KPFT11 | Kit Presilha Fixação de Trilho 11 |



Aplicação

Perfil de alumínio na liga 6063 T6 com base de aço, desenvolvido para fazer o travamento dos trilhos sobre os suportes de fixação.

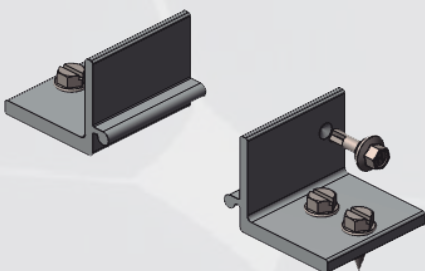
| Código | Descrição |
|--------|-----------------------------------|
| KPFT12 | Kit Presilha Fixação de Trilho 12 |



Aplicação

Perfil de alumínio na liga 6063 T6 com base de aço, desenvolvido para fazer o prolongamento da base de apoio para sistemas com vão livre superior a 4 metros.

| Código | Descrição |
|--------|-----------------------------------|
| KPFT13 | Kit Presilha Fixação de Trilho 13 |



Aplicação

Perfil de alumínio na liga 6063 T6, desenvolvido para fazer o travamento dos trilhos sobre o sistema de triângulo para laje e kit de haste ancoragem para usina de solo.

| Código | Descrição |
|--------|-----------------------------------|
| KPFT14 | Kit Presilha Fixação de Trilho 14 |

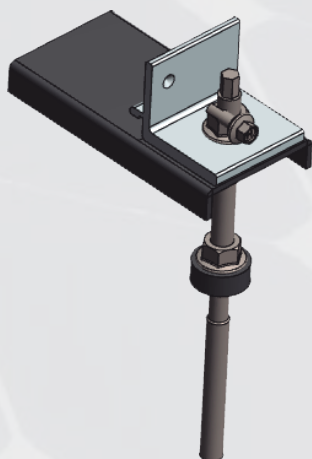
Suportes para Vigas



Aplicação

Fabricado em aço inoxidável com anel de vedação em borracha. O hanger bolt SPIN é utilizado para montagem sobre telhados de fibrocimento ou metálico ondulado com vigas de madeira. Recomendado para montagem com trilho leve.

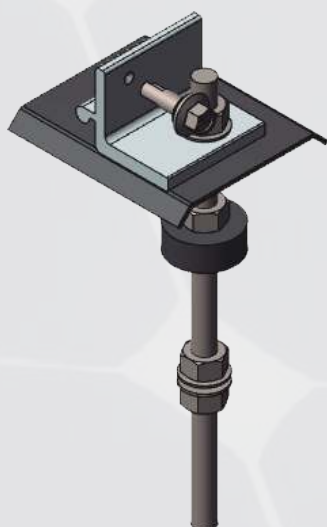
| Código | Descrição |
|----------|------------------------------------|
| KHB200TL | Kit Hanger Bolt 200 mm Trilho Leve |
| KHB250TL | Kit Hanger Bolt 250 mm Trilho Leve |
| KHB300TL | Kit Hanger Bolt 300 mm Trilho Leve |



Aplicação

Fabricado em aço inoxidável com anel de vedação em borracha. O hanger bolt SPIN é utilizado para montagem sobre telhados de fibrocimento ou metálico ondulado com vigas de madeira. Recomendado para montagem com trilho reforçado.

| Código | Descrição |
|----------|---|
| KHB200TR | Kit Hanger Bolt 200 mm Trilho Reforçado |
| KHB250TR | Kit Hanger Bolt 250 mm Trilho Reforçado |
| KHB300TR | Kit Hanger Bolt 300 mm Trilho Reforçado |

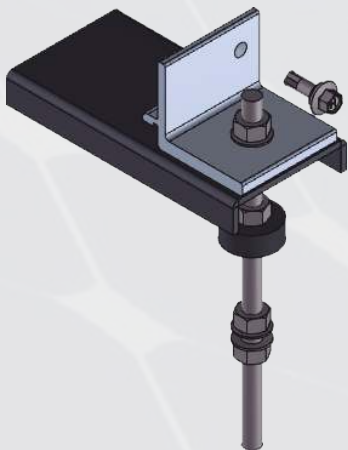


Aplicação

Fabricado em aço inoxidável com anel de vedação em borracha, este suporte é utilizado para montagem sobre telhados de fibrocimento ou metálico ondulado com vigas de aço. Neste caso é necessário ter acesso por baixo do telhado para fazer a fixação do suporte.

| Código | Descrição |
|----------|-------------------------------------|
| KSV200TL | Kit Suporte Viga 200 mm Trilho Leve |
| KSV250TL | Kit Suporte Viga 250 mm Trilho Leve |
| KSV300TL | Kit Suporte Viga 300 mm Trilho Leve |
| KSV500TL | Kit Suporte Viga 500 mm Trilho Leve |

Suportes para Vigas



Aplicação

Fabricado em aço inoxidável com anel de vedação em borracha, este suporte é utilizado para montagem sobre telhados de fibrocimento ou metálico ondulado com vigas de aço. Neste caso é necessário ter acesso por baixo do telhado para fazer a fixação do suporte.

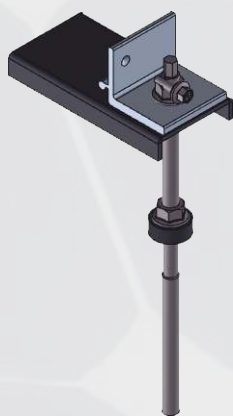
| Código | Descrição |
|----------|--|
| KSV200TR | Kit Suporte Viga 200 mm Trilho Reforçado |
| KSV250TR | Kit Suporte Viga 250 mm Trilho Reforçado |
| KSV300TR | Kit Suporte Viga 300 mm Trilho Reforçado |
| KSV500TR | Kit Suporte Viga 500 mm Trilho Reforçado |



Aplicação

Fabricado em aço inoxidável com anel de vedação em borracha, este suporte é utilizado para montagem sobre telhados de fibrocimento ou metálico ondulado com vigas de aço. Neste caso a montagem é feita somente pela parte superior da cobertura, dispensando o acesso por baixo. Recomendado para montagem com trilho leve.

| Código | Descrição |
|------------|--|
| KHBSV250TL | Kit Hanger Bolt Viga Metálica 250 mm Trilho Leve |



Aplicação

Fabricado em aço inoxidável com anel de vedação em borracha, este suporte é utilizado para montagem sobre telhados de fibrocimento ou metálico ondulado com vigas de aço. Neste caso a montagem é feita somente pela parte superior da cobertura, dispensando o acesso por baixo. Recomendado para montagem com trilho reforçado.

| Código | Descrição |
|------------|---|
| KHBSV250TR | Kit Hanger Bolt Viga Metálica 250 mm Trilho Reforçado |

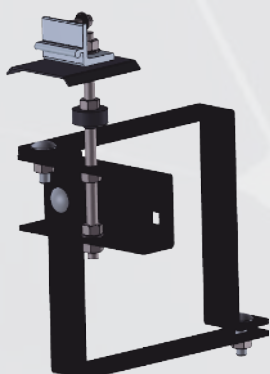
Suportes para Vigas



Aplicação

Fabricado em aço carbono com tratamento KTL, este suporte é utilizado para montagem sobre telhados de fibrocimento ou metálico ondulado com vigas de aço ou concreto protendido. Com este suporte não é necessário fazer nenhuma furação nas vigas.

| Código | Descrição |
|-----------|-------------------------------------|
| KSVSF0615 | Kit Suporte Viga sem Furo 60x150 mm |



Aplicação

Fabricado em aço carbono com tratamento KTL, este suporte é utilizado para montagem sobre telhados de fibrocimento ou metálico ondulado com vigas de aço ou concreto protendido. Com este suporte não é necessário fazer nenhuma furação nas vigas.

| Código | Descrição |
|-----------|--------------------------------------|
| KSVSF1416 | Kit Suporte Viga sem Furo 140x160 mm |



Aplicação

Fabricado em aço carbono com tratamento KTL, este suporte é utilizado para montagem sobre telhados de fibrocimento ou metálico ondulado com vigas de concreto protendido tipo "T". Com este suporte não é necessário fazer nenhuma furação nas vigas.

| Código | Descrição |
|-----------|--|
| KSVCP1105 | Kit Suporte Viga Concreto Protendido 110x50 mm |
| KSVCP1805 | Kit Suporte Viga Concreto Protendido 180x50 mm |
| KSVCP1804 | Kit Suporte Viga Concreto Protendido 180x40 mm |

Suporte para Telhado Cerâmico

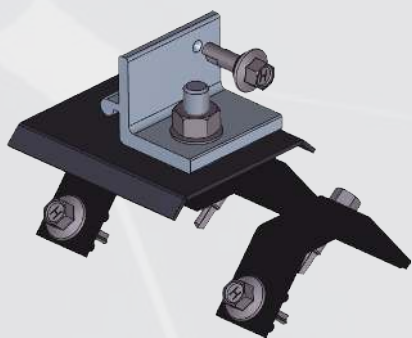


Aplicação

Fabricado em aço carbono com tratamento KTL e com múltiplas opções de regulagem, este suporte é utilizado para montagem sobre telhados cerâmicos nos mais diversos modelos de telhas.

| Código | Descrição |
|--------|---------------|
| KRH | Kit Roof Hook |

Suporte para Telhado Trapezoidal

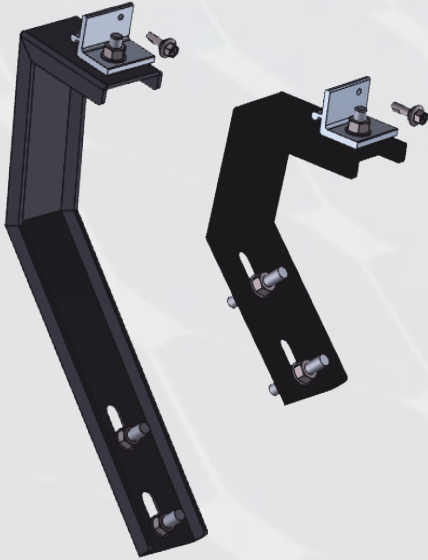


Aplicação

Fabricado em aço carbono com tratamento KTL, este suporte é utilizado para montagem sobre telhados metálicos trapezoidais ou termo acústicos com uso dos trilhos. Compatível com telhas TP25, TP40 e TP100 .

| Código | Descrição |
|--------|----------------------------------|
| KSTM | Kit Suporte Metálica Trapezoidal |

Suporte para Telhado de Concreto tipo W

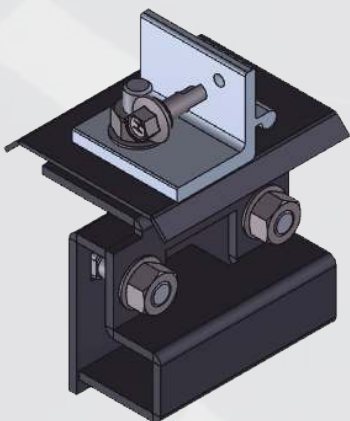


Aplicação

Fabricado em aço carbono com tratamento em KTL, este suporte é utilizado para montagem sobre telhados de concreto protendido tipo W.

| Código | Descrição |
|----------|-------------------------------------|
| KSTW2943 | Kit Suporte Telha Tipo W29 43 Graus |
| KSTW3743 | Kit Suporte Telha Tipo W37 43 Graus |
| KSTW4450 | Kit Suporte Telha Tipo W44 50 Graus |
| KSTW5254 | Kit Suporte Telha Tipo W52 54 Graus |
| KSTW6054 | Kit Suporte Telha Tipo W60 54 Graus |
| KSTW6242 | Kit Suporte Telha Tipo W62 42 Graus |

Suporte para Telhado Zipado



Aplicação

Fabricado em aço carbono com tratamento KTL, este suporte é utilizado para montagem sobre telhado zipado com o uso dos trilhos.

| Código | Descrição |
|--------|--------------------------|
| KSTZ | Kit Suporte Telha Zipada |

Suporte para Laje



Aplicação

Fabricado em alumínio extrudado com suportes em aço carbono com tratamento KTL, este suporte permite a montagem das placas sobre superfícies planas com ajustes de 10 a 23 graus.

| Código | Descrição |
|--------|------------------------|
| KCAxGR | Kit Correção de Ângulo |



Aplicação

Fabricado em alumínio extrudado com suportes e bases em aço carbono com tratamento KTL, este suporte permite a montagem das placas sobre telhados que estejam com uma inclinação desfavorável.

| Código | Descrição |
|---------|---------------------------------|
| KCA10GR | Kit Correção de Ângulo 10 Graus |



Aplicação

Fabricado em alumínio extrudado com suportes e bases em aço carbono com tratamento KTL, este suporte permite a montagem das placas sobre telhados que estejam com uma inclinação desfavorável.

| Código | Descrição |
|---------|---------------------------------|
| KCA16GR | Kit Correção de Ângulo 16 Graus |

Suporte para Solo



Aplicação

Sistema de estrutura para solo no formato monoposte com ajuste de ângulo de 8 a 26.5 graus, fabricada em aço estrutural e alumínio extrudado, permite a montagem dos postes com até 4,25 metros de vão livre, dependendo do layout e da região onde será instalado o sistema.

| Código | Descrição |
|--------|---------------------|
| KHA | Kit Haste Ancoragem |



Aplicação

Sistema de estrutura para solo no formato monoposte, fabricada em aço estrutural e alumínio extrudado, permite a montagem de até 5 placas para sistema Off Grid.

| Código | Descrição |
|--------|------------------------|
| KEOG5P | Kit Estrutura Off Grid |

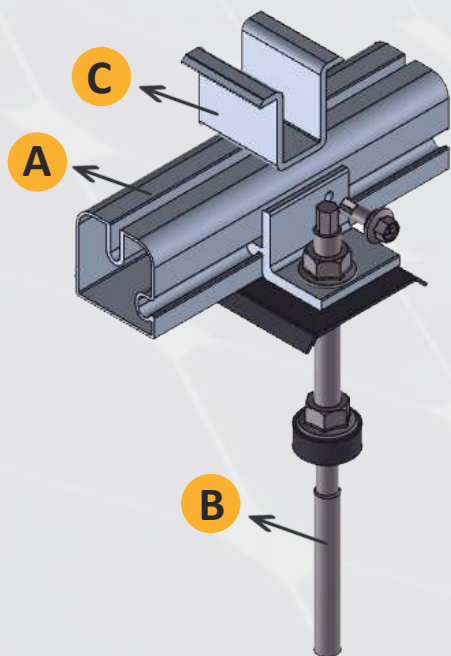


Aplicação

Sistema de estrutura para garagem solar com vagas de 2,20 x 6,00 metros, pórticos com 2 postes para ancoragem.

| Código | Descrição |
|--------|----------------------|
| KPCP | Kit Pórtico Car Port |

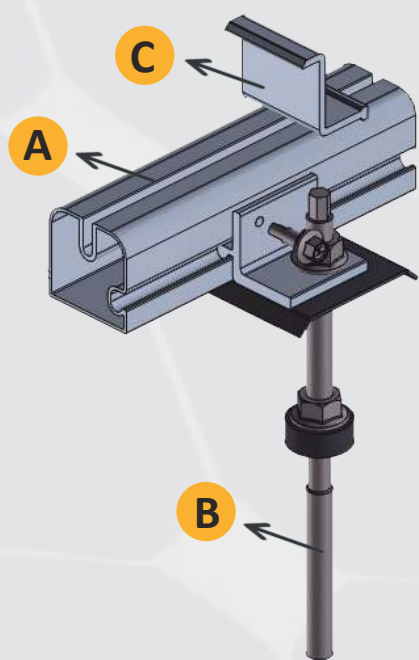
Sistema Rail Less - Telhado Ondulado com Viga de Madeira



Aplicação

Fabricado em aço inoxidável com anel de vedação em borracha, suporte em aço carbono com tratamento KTL e base de apoio do módulo em alumínio extrudado, o hanger bolt sem trilho SPIN é utilizado para montagem sobre telhados de fibrocimento ou metálico ondulado com vigas de madeira. As montagens das placas poderão ser feitas somente no formato retrato, desde que as vigas estejam numa distância adequada.

| A | B | C |
|-------------|--------------|------------|
| Cód. Trilho | Cód. Suporte | Cód. Clamp |
| SST | KHB200TL | KCF25 |
| | KHB250TL | KCF30 |
| | KHB300TL | KCF35 |
| | | KCF40 |
| | | KCF45 |

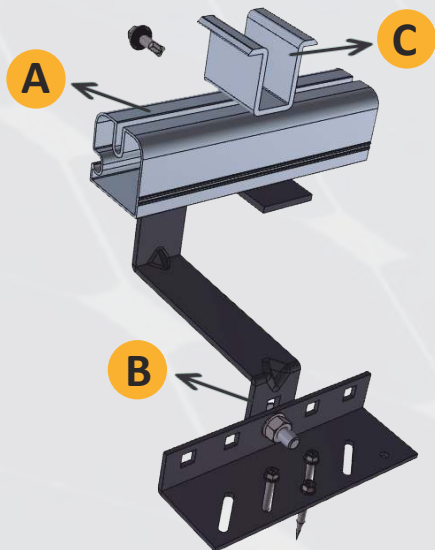


Aplicação

Fabricado em aço inoxidável com anel de vedação em borracha, suporte em aço carbono com tratamento KTL e base de apoio do módulo em alumínio extrudado, o hanger bolt sem trilho SPIN é utilizado para montagem sobre telhados de fibrocimento ou metálico ondulado com vigas de madeira. As montagens das placas poderão ser feitas somente no formato retrato, desde que as vigas estejam numa distância adequada.

| A | B | C |
|-------------|--------------|------------|
| Cód. Trilho | Cód. Suporte | Cód. Clamp |
| SST | KHB200TL | KTF25 |
| | KHB250TL | KTF30 |
| | KHB300TL | KTF35 |
| | | KTF40 |
| | | KTF45 |

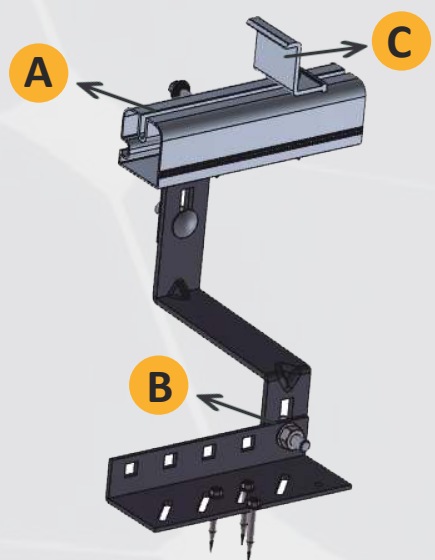
Sistema Rail Less - Telhado Colonial



Aplicação

Fabricado em aço carbono com tratamento KTL e base de apoio do módulo em alumínio extrudado, este suporte possui múltiplas regulagens e permite a montagem do sistema sem o uso dos trilhos contínuos.

| A | B | C |
|-------------|--------------|------------|
| Cód. Trilho | Cód. Suporte | Cód. Clamp |
| SST | KRH | KCF25 |
| | | KCF30 |
| | | KCF35 |
| | | KCF40 |
| | | KCF45 |

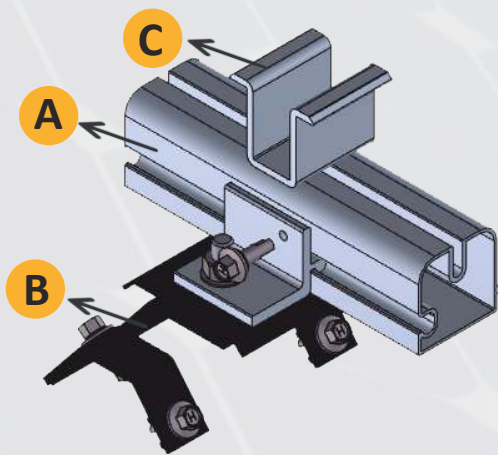


Aplicação

Fabricado em aço carbono com tratamento KTL e base de apoio do módulo em alumínio extrudado, este suporte possui múltiplas regulagens e permite a montagem do sistema sem o uso dos trilhos contínuos.

| A | B | C |
|-------------|--------------|------------|
| Cód. Trilho | Cód. Suporte | Cód. Clamp |
| SST | KRH | KTF25 |
| | | KTF30 |
| | | KTF35 |
| | | KTF40 |
| | | KTF45 |

Sistema Rail Less - Telhado Trapezoidal e Termo Acústico

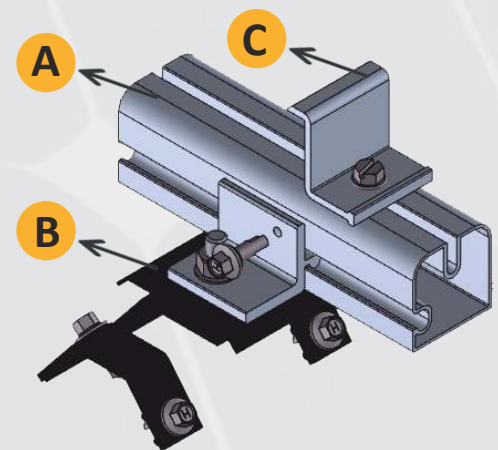


Aplicação

Fabricado em aço carbono com tratamento KTL e base de apoio do módulo em alumínio extrudado, este suporte é utilizado para montagem sobre telhados metálicos trapezoidais ou termo acústicos sem o uso dos trilhos contínuos. Compatível com telhas TP25, TP40 e TP100.

As montagens das placas poderão ser feitas no formato retrato ou no formato paisagem.

| A | B | C |
|-------------|--------------|------------|
| Cód. Trilho | Cód. Suporte | Cód. Clamp |
| SST | KSTM | KCF25 |
| | | KCF30 |
| | | KCF35 |
| | | KCF40 |
| | | KCF45 |



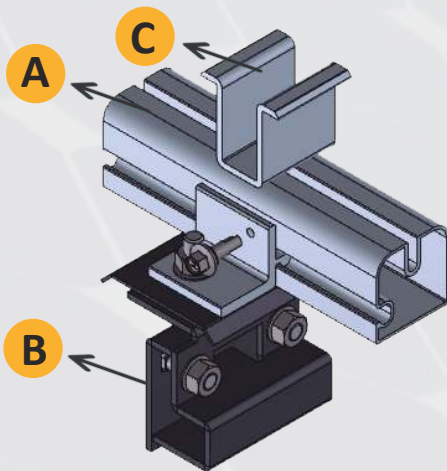
Aplicação

Fabricado em aço carbono com tratamento KTL e base de apoio do módulo em alumínio extrudado, este suporte é utilizado para montagem sobre telhados metálicos trapezoidais ou termo acústicos sem o uso dos trilhos contínuos. Compatível com telhas TP25, TP40 e TP100.

As montagens das placas poderão ser feitas no formato retrato ou no formato paisagem.

| A | B | C |
|-------------|--------------|------------|
| Cód. Trilho | Cód. Suporte | Cód. Clamp |
| SST | KSTM | KTF25 |
| | | KTF30 |
| | | KTF35 |
| | | KTF40 |
| | | KTF45 |

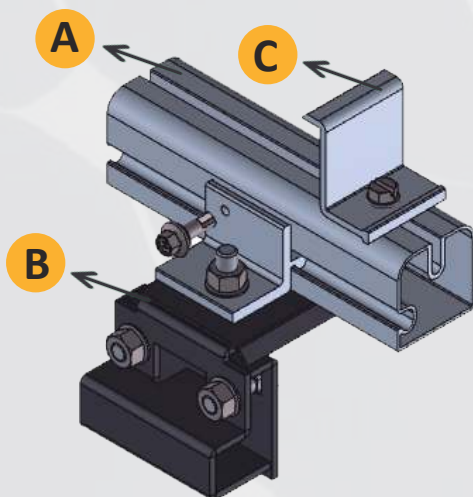
Sistema Rail Less - Telhado Zipado



Aplicação

Fabricado em aço carbono com tratamento KTL e base de apoio do módulo em alumínio extrudado, este suporte é utilizado para montagem sobre telhados metálicos zipado sem o uso dos trilhos contínuos. As montagens das placas poderão ser feitas no formato retrato ou no formato paisagem.

| A | B | C |
|-------------|--------------|------------|
| Cód. Trilho | Cód. Suporte | Cód. Clamp |
| SST | KSTZ | KCF25 |
| | | KCF30 |
| | | KCF35 |
| | | KCF40 |
| | | KCF45 |



Aplicação

Fabricado em aço carbono com tratamento KTL e base de apoio do módulo em alumínio extrudado, este suporte é utilizado para montagem sobre telhados metálicos zipado sem o uso dos trilhos contínuos. As montagens das placas poderão ser feitas no formato retrato ou no formato paisagem.

| A | B | C |
|-------------|--------------|------------|
| Cód. Trilho | Cód. Suporte | Cód. Clamp |
| SST | KSTZ | KTF25 |
| | | KTF30 |
| | | KTF35 |
| | | KTF40 |
| | | KTF45 |



SOLUÇÕES EM ESTRUTURAS FOTOVOLTAICAS

Spin Indústria Metalúrgica LTDA - EPP

Av. Lourenço Zácara, 697 - Barueri - SP - CEP 06408-000

Tel.: (11) 4199-2500 - Cel.: (11) 9.8922-6401

julio@spinestruturas.com

www.spinestruturas.com